

Paigaldus- juhend

UP süvistatavad toosid



UP süvitatavad toosid

Paigaldusjuhend

Sisukord

1	Paigaldusuhendist	5
1.1	Sihtrühm	5
1.2	Paigaldusjuhendi asjakohasus	5
1.3	Hoiatuste tüübid.	5
1.4	Jooniste leppemärgid.	5
1.5	Aluseks olevad normid ja määrused	6
1.6	Kohalduvad dokumendid	6
2	Otstarbekohane kasutamine	6
3	Ohutus	6
3.1	Üldised ohutusjuhised	6
3.2	Isikukaitsevarustus	7
4	Vajalikud tööriistad	7
5	Süsteemi kirjeldus	7
5.1	Süvistatavate tooside süsteemi ülevaade	8
5.2	Süvistatavate tooside tarvikud	10
5.3	Süvistatavate tooside detailid	12
6	Montaaž	14
6.1	Järgitavad eeltingimused	14
6.2	Kaablite ja torude paigaldamine	15
6.3	Mitmete süvistatavate seadmetooside ühendamine bajonettlukuga	16
6.4	Puuravade tegemine	17
6.5	Süvistatavate tooside kinnitamine	18
6.5.1	Süvistatavate tooside kinnitamine kipsiseguga	19
6.5.2	Süvistatava toosi kinnitamine Quick-Fixiga.	21
6.5.3	Süvistatava toosi kinnitamine naela-aasadega.	23
6.6	Seadmete paigaldamine	24
6.7	Tarvikute paigaldamine	26
6.7.1	Vahemuhvi paigaldamine	26
6.7.2	Tihendusorgi paigaldamine.	27
6.7.3	Tihendusdetailide paigaldamine	28
6.7.4	Süvistatava toosi kõrgendusrõnga paigaldamine	28
6.7.5	Kaane paigaldamine	29
6.7.6	Vaheseina kasutamine	30
7	Süvistatava toosi hooldamine	31
8	Süvistatava toosi eemaldamine	31
9	Süsteemi käitlemine	31
10	Tehnilised andmed	32

1 Paigaldusuhendist

1.1 Sihtrühm



Paigaldusjuhend on mõeldud järgmisele sihtrühmale:

- inseneridele ja arhitektidele, kes projekteerivad süvistatavaid toosisüsteeme;
- väljaõppe saanud elektrispetsialistidele, kes paigaldavad süvistatavaid toosisüsteeme.

1.2 Paigaldusjuhendi asjakohasus

Õige ja ohutu kasutamise eesmärgil tuleb järgida selles paigaldusjuhendis esitatud juhiseid. Hoidke edaspidiseks kasutamiseks alles.

Joonised on üksnes näitlikud. Paigaldustulemused võivad visuaalselt erineda.

1.3 Hoiatuste tüübid



HOIATUS

Ohu liik!

Tähistab ohtlikku olukorda. Kui ohutusjuhiseid ei järgita, võivad tagajärjeks olla surmavad või rasked vigastused.



ETTEVAATUST

Ohu liik!

Tähistab ohtlikku olukorda. Kui ohutusjuhiseid ei järgita, võivad tagajärjeks olla keskmise raskusega või kerged vigastused.

TÄHELEPANU

Ohu liik!

Tähistab ohtlikku olukorda. Kui ohutusjuhiseid ei järgita, võivad toode või ümbruskond kahjustada saada.

Märkus! *Tähistab olulisi juhiseid ja abi.*

1.4 Jooniste leppemärgid



Õiged ehitusmeetodid



Valed ehitusmeetodid



Kuuldav ja tuntav paikaklõpsamine

1.5 Aluseks olevad normid ja määrused

Süvistatavad toosid ja -ühendustoosid, nagu ka süvistatavad elektroonikatoosid, on kooskõlas standardis IEC 60670 (Elektritarvikute karbid ja ümbrised majapidamis- ja muudes taolistes kohtkindlastes elektripaigaldistes) esitatud nõuetega.

1.6 Kohalduvad dokumendid

- Vastavusdeklaratsioon, vt www.obo.de/Konformitätserklärungen
- VDE-märgiste kasutamise luba

2 Otstarbekohane kasutamine

Süvistatavaid toose kasutatakse siseruumides krohvimata müüritisel (lubi-liivatellis, õonestellis, poorbetoon-, kergbetoonplokki). Süvistatavaid toose kasutatakse pistikupesade, lülitite, dimmerite, termostaatide, telefoni- ja antennipesade paigaldamiseks või juhtmete omavaheliste ühenduste ja hargnemiste mahutamiseks. Süvistatavaid toose ei tohi paigaldada korstnasse.

Süvistatavad toosid ei ole mõeldud muudeks kui siin kirjeldatud kasutusviisideks. Kui süvistatavaid toose kasutatakse muul otstarbel, kaotate õiguse esitada vastutus-, garantii- ja asendusnõudeid.

3 Ohutus

3.1 Üldised ohutusjuhised

Järgige järgmisi üldisi ohutusjuhiseid.

- Elektritöid tohivad teha ainult väljaõppe saanud elektrispetsialistid.

3.2 Isikukaitsevarustus

Kasutatava isikukaitsevarustuse ülevaade.



Kuulmiskaitse kasutamine



Maski kasutamine



Silmakaitse kasutamine

4 Vajalikud tööriistad

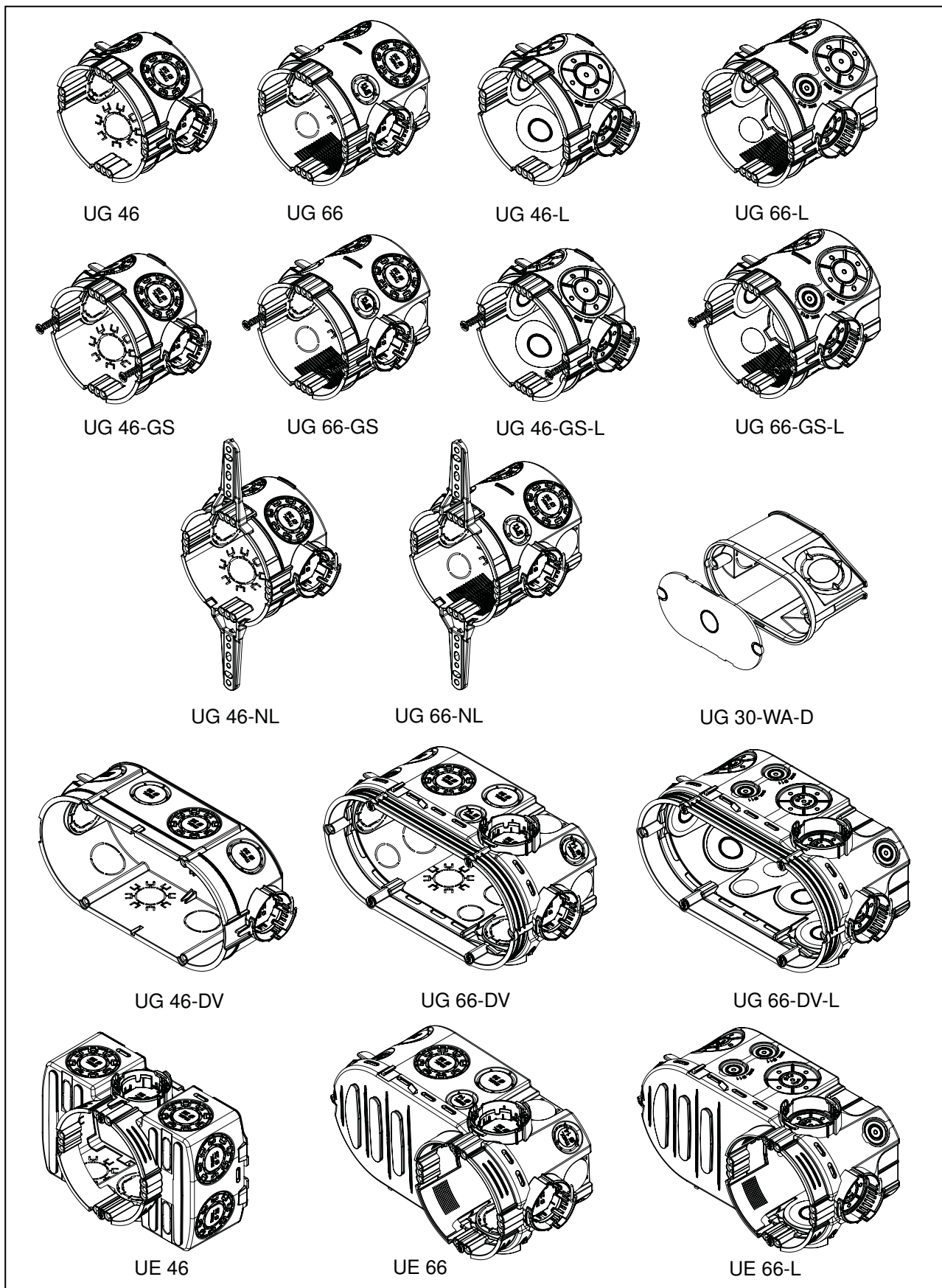
Vajalike tööriistade loend:

- tollipulk
- pliiats
- puurimisšabloon
- vesilood
- puhastusanum, pahtlilabidas
- lapik- ja ristpeakruvikeeraja
- toosi puurmasin/-vasar koos freesidega Ø 68/82 mm
- peitel, vasar/haamer

5 Süsteemi kirjeldus

Süvistatavad toosid hõlmavad seadmetoose, seadme-ühendustoose täiendava lisaruumi jaoks klemmidele ning elektroonikatoose elektroonikakomponentide või juhtmereservide paigaldamiseks. Süvistatavad toosid on saadaval standardse ja tuulekindla mudelina. Sobivate tarvikute, nagu kaaned, distantshoidikud, kõrgendusrõngad, tihendid või kiirkinnitused, valik on laienenud.

5.1 Süvistatavate tooside süsteemi ülevaade



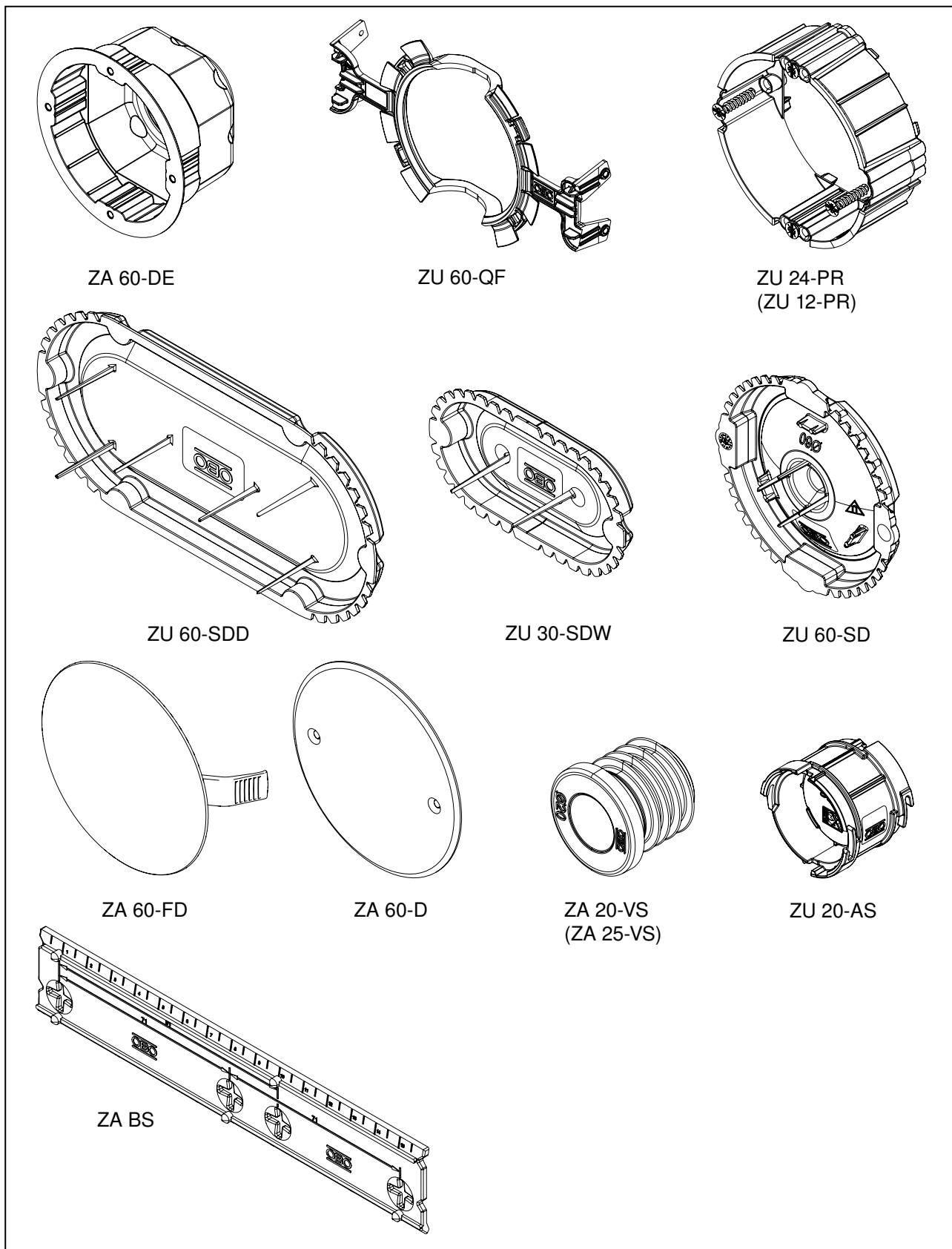
Jn. 1: Süvistatavate tooside valiku ülevaade

Süvistatavad toosid on saadaval kõrgusega 46 ja 66 mm.

Tüüp	Nimetus	Sead- mekru- vide arv	Tuule- kind- lus	Kruvipüs- takute arv	Sisendite arv				Põhi
					Ø 20/ 25	Ø 20	Ø 14 mm	Muu	
UG 46	UP seadmetoos	0	–	4 × 3	6	0	0	0	1 × Ø 20 mm
UG 66	UP seadme- ja ühendustoos	0	–	4 × 3	6	2	2	0	1 × Ø 20 mm
UG 46-L	UP seadmetoos, tuulekindel	0	X	4 × 3	4	2	0	0	2 × Ø 12 mm
UG 66-L	HP seadme- ja ühendustoos, tuule- kindel	0	X	4 × 3	4	2	0	4 × Ø 12 mm	2 × Ø 12 mm
UG 46-GS	UP seadmetoos, seadmekruvidega	2	–	4 × 3	6	0	0	0	1 × Ø 20 mm
UG 66-GS	UP seadme-ühendus- toos, seadmekruvide- ga	2	–	4 × 3	6	2	2	0	1 × Ø 20 mm
UG 46-GS-L	UP seadmetoos, seadmekruvidega, tuulekindel	2	X	4 × 3	4	2	0	0	2 × Ø 12 mm
UG 66-GS-L	UP seadme- ja ühendustoos, sead- mekruvidega, tuule- kindel	2	X	4 × 3	4	2	0	4 × Ø 12 mm	2 × Ø 12 mm
UG 46-NL	UP seadmetoos, naela-aasadega	0	–	4 × 3	6	0	0	0	1 × Ø 20 mm
UG 66-NL	UP seadme- ja ühendustoos, nae- la-aasadega	0	–	4 × 3	6	2	2	0	1 × Ø 20 mm
UG 30-WA-D	UP seinavalgusti ühendustoos, kaane- ga	0	–	2	0	3	0	Too- teoma- dused, õõnes- seina- toosid	1 × Ø 20 mm
UG 46-DV	UP seadmetoos, kahene	0	–	4	4	6	0	0	2 × Ø 20 mm
UG 66-DV	UP seadme- ja ühendustoos, kahene	2	–	6	6	8	6	0	2 × Ø 20 mm
UG 66-DV-L	UP seadme- ja ühendustoos, kahene, tuulekindel	2	X	6	4	4	0	14 × Ø 11 mm	2 × Ø 20 mm
UE 46	UP elektroonikatoos, lisaruumiga klemmide- le	2	–	4 × 3	10	0	0	0	2 × Ø 20 mm
UE 66	UP elektroonikatoos, seadmekruvidega	2	–	4 × 3	6	8	6	0	2 × Ø 20 mm
UE 66-L	UP elektroonikatoos, seadmekruvidega, tuulekindel	2	X	4 × 3	4	4	0	14 × Ø 11 mm	2 × Ø 20 mm

Tab. 1: Tooteomadused, süvistatavad toosid

5.2 Süvistatavate tooside tarvikud

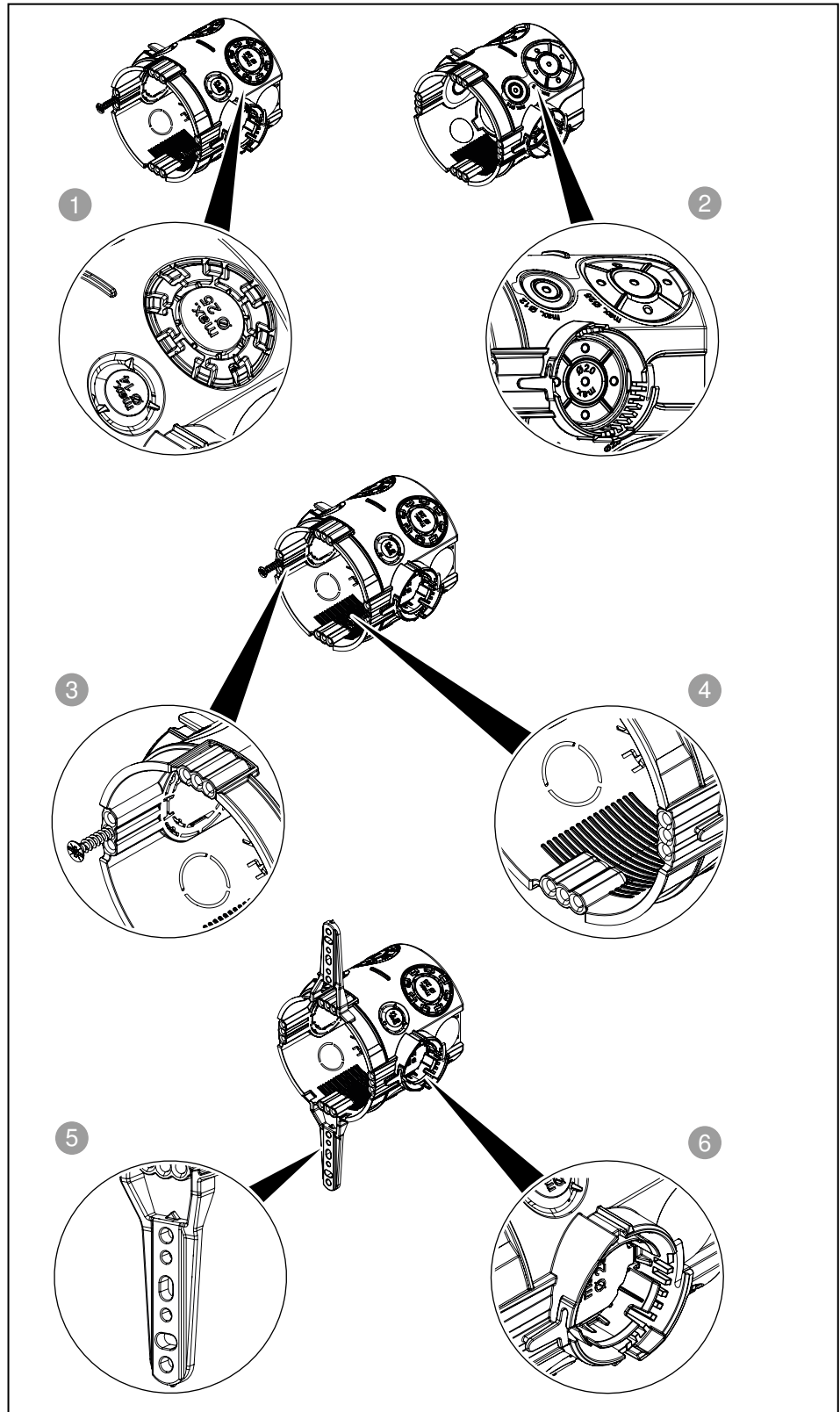


Jn. 2: Süvistatavate tooside tarvikud

Tüüp	Nimetus	Funktsioon
ZA 60-DE	Seadmetoosi tihendusdetail	Standardse süvistatava toosi kasutamine tuulekindla variandina
ZU 60-QF	UP Quick-Fixi süvistatavale toosile	Süvistatava toosi kiirkinnitamine müüritisse
ZU 24-PR/ ZU 12-PR	UP kõrgendusrõngas süvistatavale toosile (kõrgus 24 ja 12 mm)	Süvistatava toosi ülemise serva ja müüritise, nt krohvitud pinna vahelise nihke ühtlustamine.
ZU 60-SDD	UP signaalkaas kahesele süvistatavale toosile	Kaitse krohvimise ajal, signaalharjastega, et pärast krohvimist süvistatud toos uuesti üles leida
ZU 30-SDW	UP seinavalgusti ühendustoosi signaalkaas	Kaitse krohvimise ajal, signaalharjastega, et pärast krohvimist süvistatud toos uuesti üles leida
ZU 60-SD	UP signaalkaas süvistatavale toosile	Kaitse krohvimise ajal, signaalharjastega, et pärast krohvimist süvistatud toos uuesti üles leida
ZA 60-FD	Vedrukaas	Tühjade tooside sulgemine, kaitse krohvimise ajal
ZA 60-D	Universaalkaas	Tühjade tooside sulgemine, kaitse krohvimise ajal
ZA 20-VS/ ZA 25-VS	Tihenduskork M20/M25 jaoks, tuulekindel	Tühjade gofreeritud torude sulgemine
ZU 20-AS	UP vahemuhvid süvistatavale toosile	Ühendamiseks täiedavate süvistatavate toosidega bajonettluku kaudu, tavapärase tsentritevahelise kauguse suurendamine 71 mm-ilt 91 mm-ini.
ZA BS	Puurimisšabloon	Šabloon 71 mm või 91 mm tsentritevahelise kauguse märgistamiseks

Tab. 2: Tarvikute ülevaade

5.3 Süvistatavate tooside detailid



Jn. 3: Süvistatavate tooside detailid

Nr	Nimetus	Funktsioon
1	Kombineeritud sisend kuni M20/25	Sisend kaablitele ja gofreeritud torudele – väljamurdmiseks – fikseerimiseenditega, et vältida toru tahtmatut väljatõmbamist
2	Tuulekindel membraansisend kuni M20/25	Sisend kaablitele ja gofreeritud torudele – tööriistata läbistamiseks – tugevdusribid tagavad tuulekindluse
3	3 seadmekruviga kruvipüstakut	Seadmete paindlik kinnitamine, mis tagab seadmete sirge joonduse. Kaugus vastab standardmöödule 60 mm
4	Sooned küüskinnitusele	Seadmete kinnitamine küüskinnitusega
5	Süvistatavate tooside paindlik kipsitamise asemel naeltega müüritisse fikseerimine	Süvistatavate tooside paindlik kipsitamise asemel naeltega müüritisse fikseerimine
6	Bajonettlukuga ühendusmuhv	2 või enama süvistatava toosi ühendamine standardse tsentritevahelise kaugusega 71 mm

Tab. 3: Süvistatavate tooside detailid

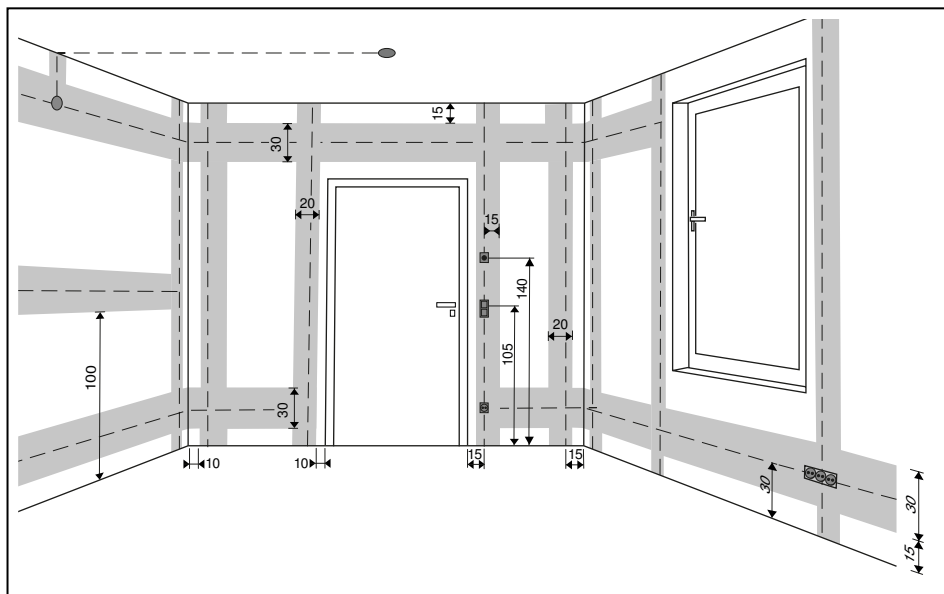
6 Montaaž

6.1 Järgitavad eeltingimused

Järgige paigaldustsoone

Kaablite kahjustamise vältimiseks, nt puurimise tagajärjel, tohib standardi DIN 18015-3:2016-09 järgi peidetud kaableid paigaldada ainult horisontaalselt või vertikaalselt ning võimaluse korral ainult määratud paigaldustsoonidesse.

Vahemaad ja paigaldustsoonid standardi DIN 18015-3:2016-09 järgi



Jn. 4: Paigaldustsoonid, mõõdud cm

Horisontaalsed paigaldustsoonid, maksimaalne laius 30 cm	
Ülemised paigaldustsoonid	15 cm laest
Keskised paigaldustsoonid (tööpindadele kõõgis ja töötubades)	100 cm põrandast
Alumised paigaldustsoonid	15 cm põrandast
Vertikaalsed paigaldustsoonid, maksimaalne laius 20 cm	
Aknad ja ukсед	10 cm raami küljest
Nurgad ja servad	10 cm raami küljest

Jn. 5: Paigaldustsoonid

Seadmete ja lülitite paigalduskõrgus	
Pistikupesade keskpunkt	30 cm põrandast
Lülitite keskpunkt	105 cm põrandast
Termostaatide keskpunkt	140 cm põrandast

Jn. 6: Paigalduskõrgused

- Järgige standardis DIN 18015-3:2016-09 esitatud vahemaid ja paigaldustsoone.

Muud järgitavad eeltingimused

- Paigaldage andmeside- ja nõrkvooluseadmete süvistatavad toosid alati tugevvooluseadmete süvistatavatest toosidest eraldi.
- Paigaldage erineva vooluahelaga seadmete süvistatavad toosid üksteisest eraldi.

6.2 Kaablite ja torude paigaldamine

Märkus. Kaablid või torud võib sisestada enne või pärast süvistatava toosi seina paigaldamist. Kipsitamisel on tavaliselt lihtsam kaabel või torud enne sisestada.

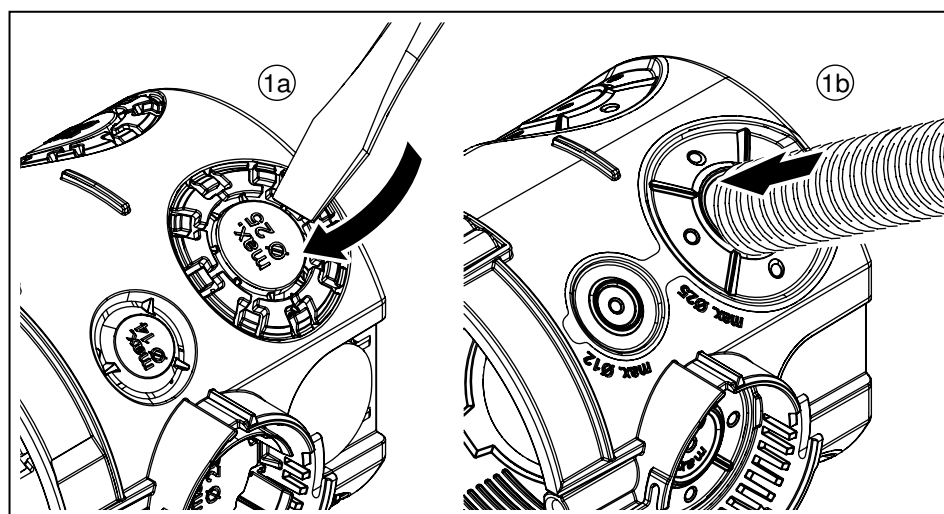
Märkus. Sisestusavad on märgistatud mõõteandmetega, seega on sobiva kaabli valik tagatud.

Standardsete tooside puhul murtakse eeltähistatud väljamurdeavad kruvikeerajaga lahti. Tuulekindlate süvistatavate tooside puhul sisestatakse kaablid ja torud läbi membraani.



Vigastusoh!

Kruvikeerajaga sisestamisavade lahtimurdmisel võib käsi saada löögi ja vigastuse. Ärge hoidke oma kätt toosi ava kohal, kui hoiate toosi käes.



Jn. 7: Avade moodustamine

1. Murtke standardavad välja kruvikeerajaga (1a).
2. Sisestage kaabel ja/või gofreeritud toru.

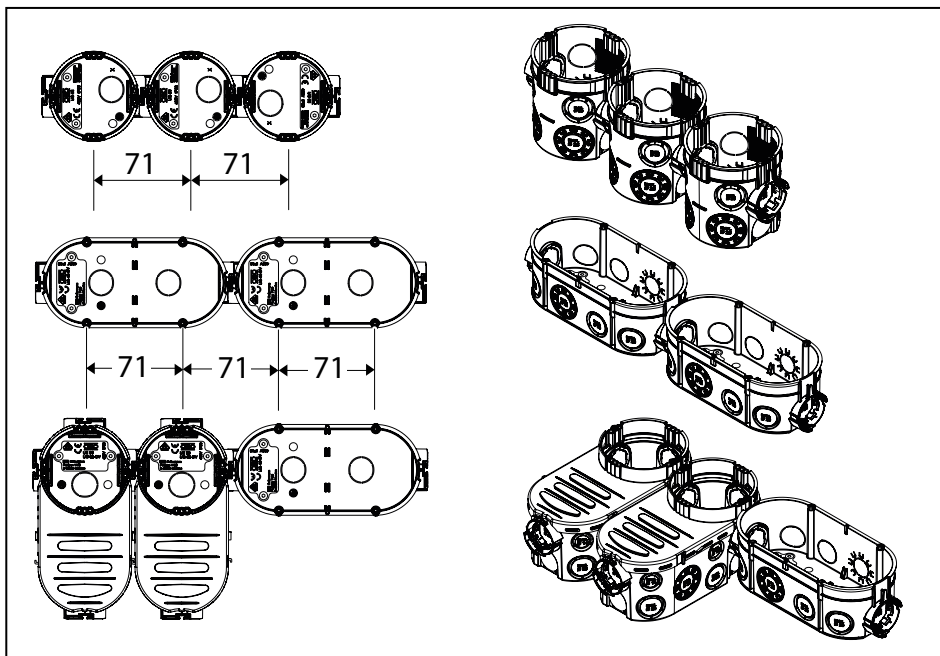
Märkus. Vajadusel on gofreeritud torusid võimalik väljamurdeavadest välja tõmmata, ent seda raskendavad avades olevad fikseerimiseendid.

1. Tuulekindla ava läbistamine kaabli või gofreeritud toruga (1b).

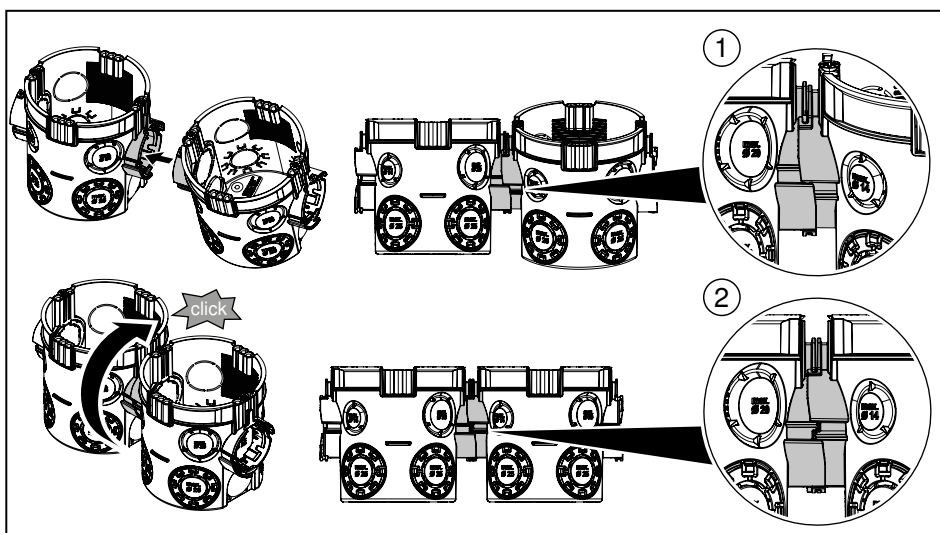
Märkus. TPE-st valmistatud tuulekindla membraani tugevdusribi takistab membraani edasist rebenemist pärast toru või kaabliga läbistamist ja tagab seega süvistatava toosi tuulekindluse.

6.3 Mitmete süvistatavate seadmetooside ühendamine bajonettlukuga

Mitmed süvistatavad seadmetoosid saab ühendada bajonettlukuga. Neid saab ka erinevatel viisidel omavahel kombineerida, et püsiks standardne tsentritevaheline kaugus 71 mm.



Jn. 8: Kombineerimisvõimaluste näited



Jn. 9: Süvistatavate tooside ühendamine bajonettlukuga

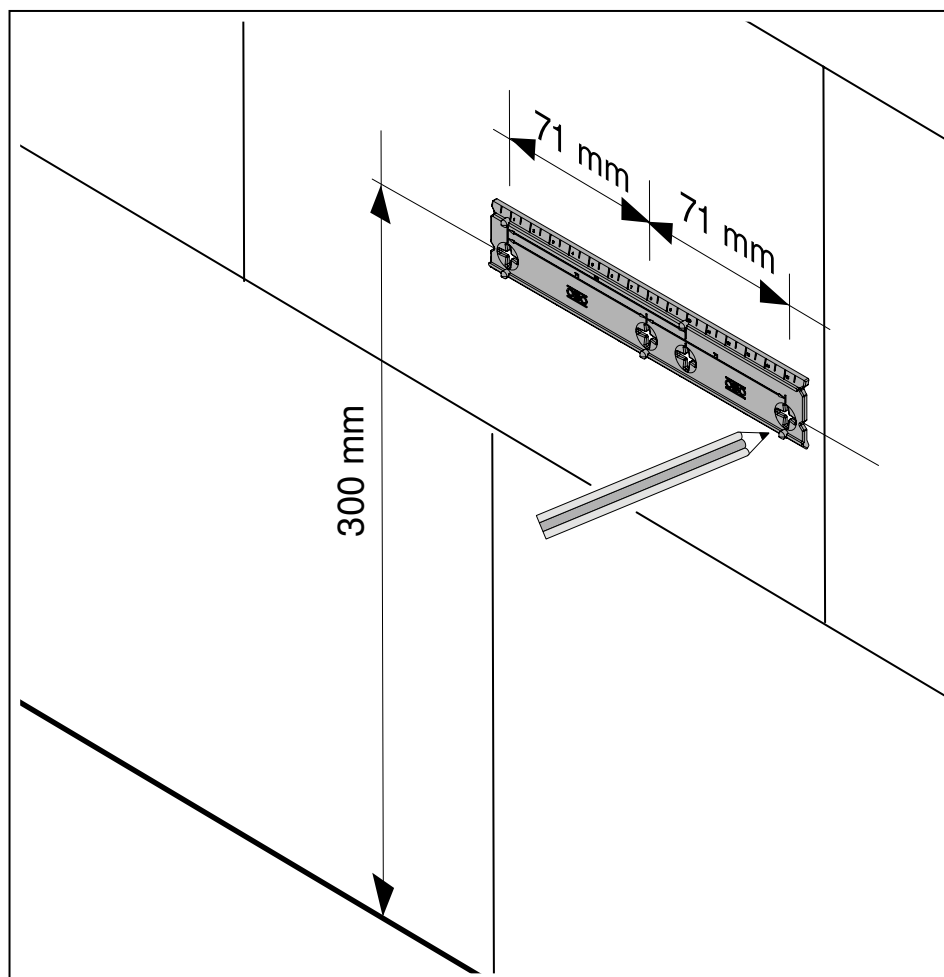
1. Asetage bajonettlukud üksteise suhtes väikese nurga all (①).
2. Pöörake süvistatavaid toose üksteise suhtes, kuni bajonettlukk teeb klõpsu (②).

6.4 Puuravade tegemine

Süvistatavate tooside avad tehakse puuritava müüritise jaoks sobiva augufreesi ning puurmasina/-vasaraga. Paremaks suunamiseks tuleb kasutada tsentreerimisotsakut. Puurava läbimõõdud on üksikute tooside puhul 68 mm kuni 82 mm, kui bajonettlukku ei eemaldata. Kaheste tooside jaoks tuleb puurida kaks ava ja vahepealne osa välja lõigata. UP elektroonikatoosi puhul tuleb ristkülikukujuline auk välja lõigata või freesida. Sama kehtib seinavalgusti ühendustoosi kohta.

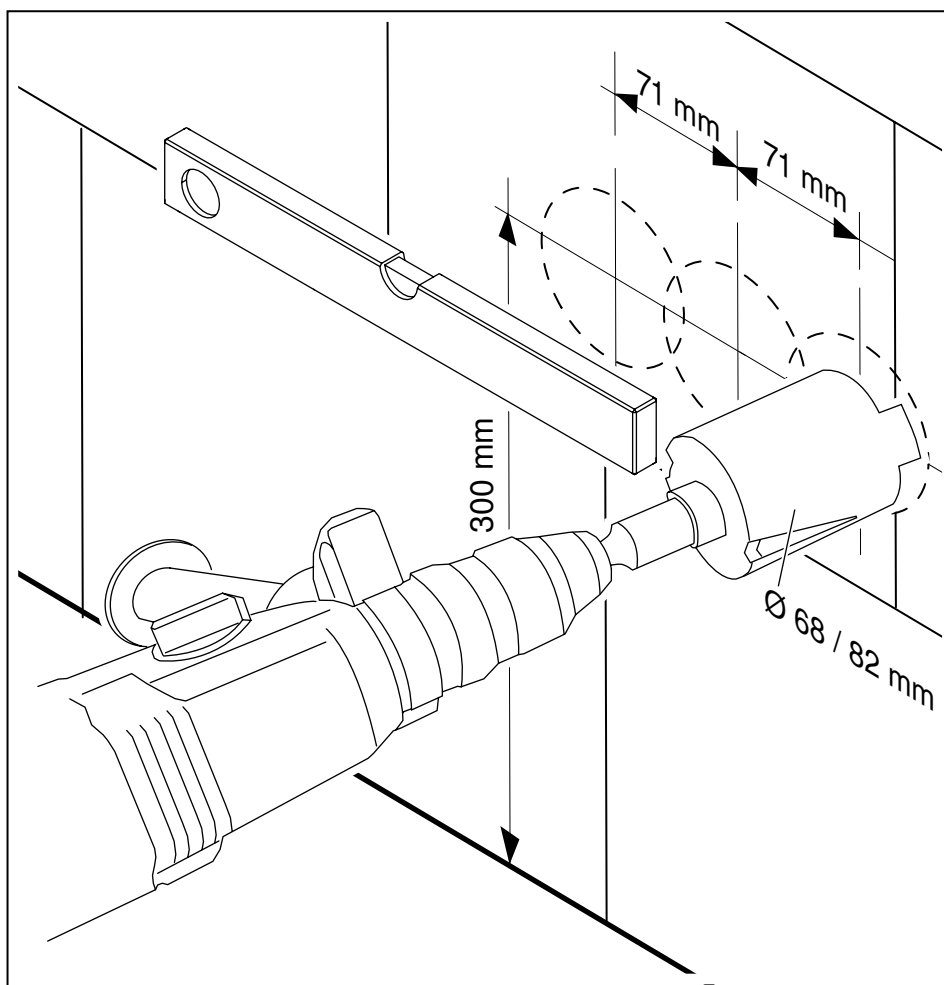
Märkus. *Kahe kõrvuti asetseva või teineteise kohal asetseva standardse õõnesseinatoosi tsentritevaheline kaugus peab olema 71 mm, et seadmeid ja katteraame oleks võimalik õigesti paigaldada.*

Märkus. *Kui puurava on laiem kui süvistatav toos, jääb rohkem ruumi tolerantsitasakaalustuseks. Puurava peaks olema 5–10 mm sügavam kui süvistatav toos, et kipsile jääks lisaruumi.*



Jn. 10: Puuravade märkimine puurimisšablooniga

1. Märkige puuravade kohad, pöörates tähelepanu ühtlasele horisontaalsele ja vertikaalsele joondusele.



Jn. 11: Puuravade tegemine

2. Puurige ava süvistatavale toosile.
3. Vajaduse korral eemaldage puursüdamik avast haamri ja peitliga.

6.5 Süvistatavate tooside kinnitamine

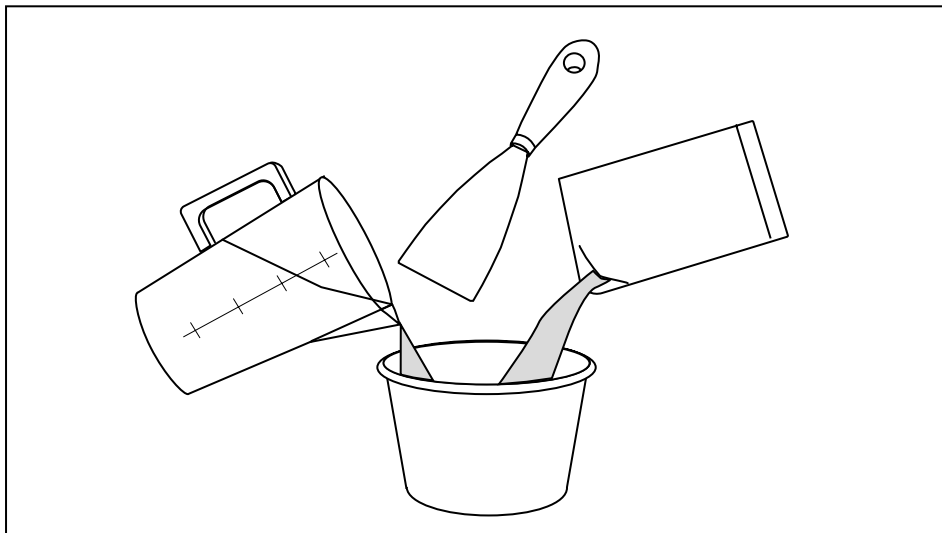
Süvistatavad toosid võib kinnitada müüritisesse kas kipsiseguga, liimiga, vahuga, Quick-Fix kinnitusrõngaga või siis naeltega. Enne süvistatavate tooside seina paigaldamist tuleb sooned kaablite paigaldamiseks sisse freesida.

Edasi kirjeldatakse kipsiseguga ning Quick-Fix kinnitusrõnga ja naela-aasadega kinnitamist. Liimimise ja kipsiseguga või vahuga kinnitamise korral tuleb järgida pakendil kirjeldatud tööjuhiseid.

6.5.1 Svistatavate tooside kinnitamine kipsiseguga

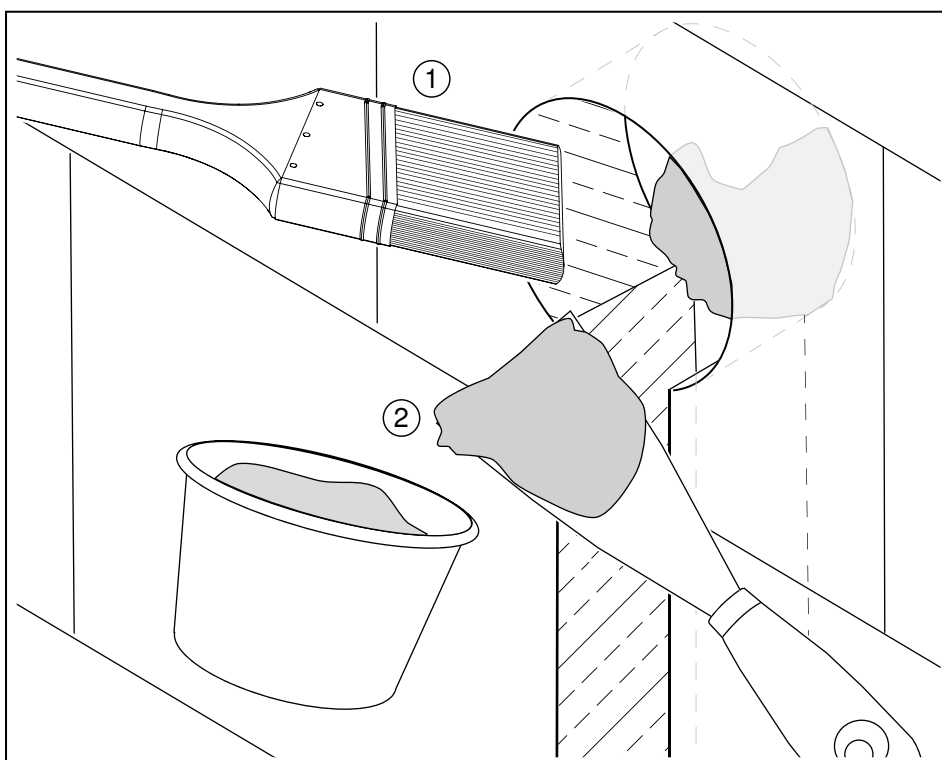
Mrkus. Paigaldamisel jlgige kipsisegu eeldatavat paksust ja jtke svistatav toos puuravast sobivas ulatuses vlja.

Mrkus. Kui osa krohvist tungib toosi tagant vlja, vib see parandada mritises psimist.



Jn. 12: Kipsi segamine

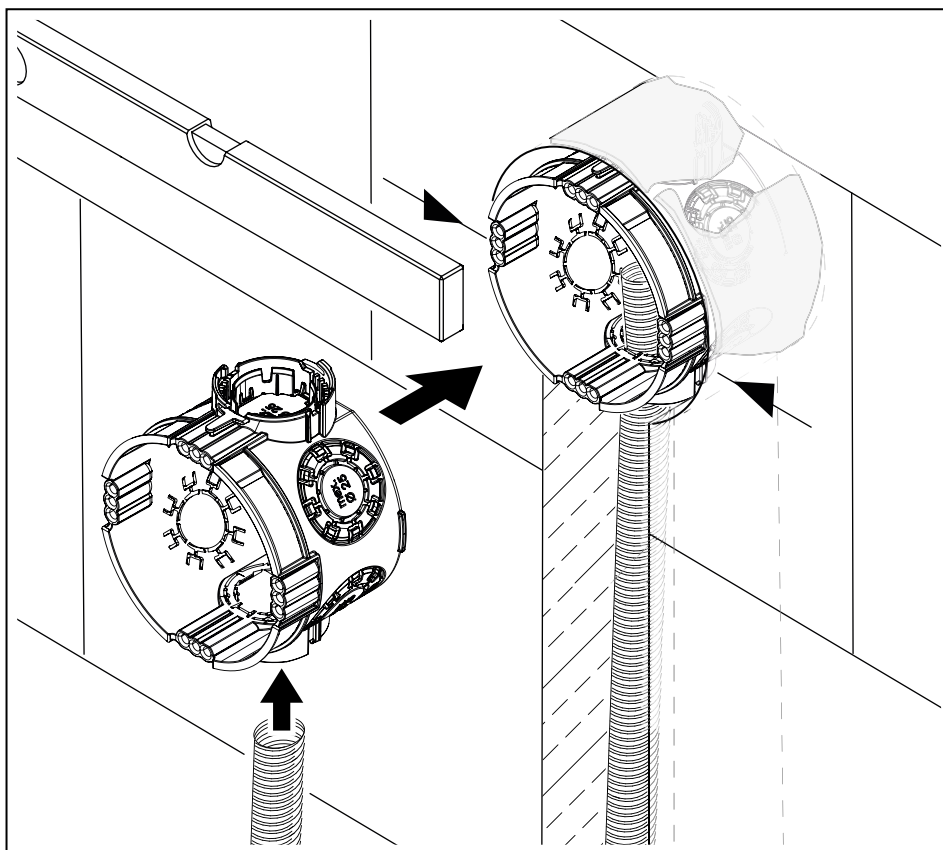
1. Segage kips veega pakendil esitatud juhiste jrgi.



Jn. 13: Puurava niisutamine ja kipsiseguga titmine

2. Niisutage puurava, et kipsisegu nakuks paremini.

3. Pange kipsisegu puuravas kohale, kust ei sisene htki kaablit.

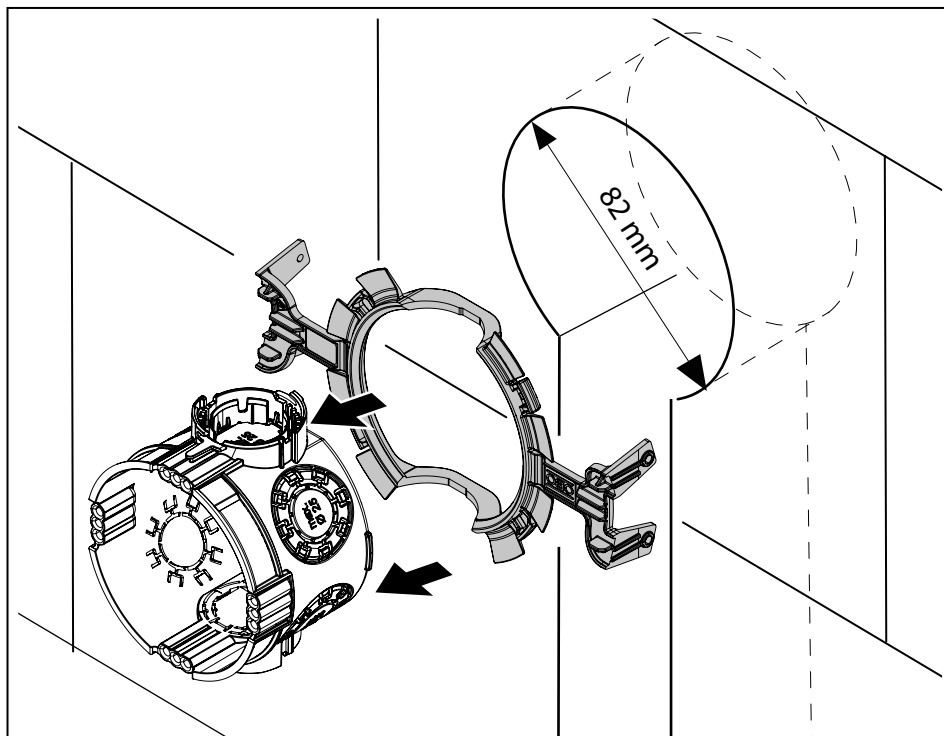


Jn. 14: Svistatava toosi paigaldamine

4. Paigaldage svistatav toos, jrgides kruvipstakute horisontaalset vi vertikaalset joondust ja sisestamise sgavust.
5. Enne juhtmete ja seadmete paigaldamist laske kipsisegul kuivada.

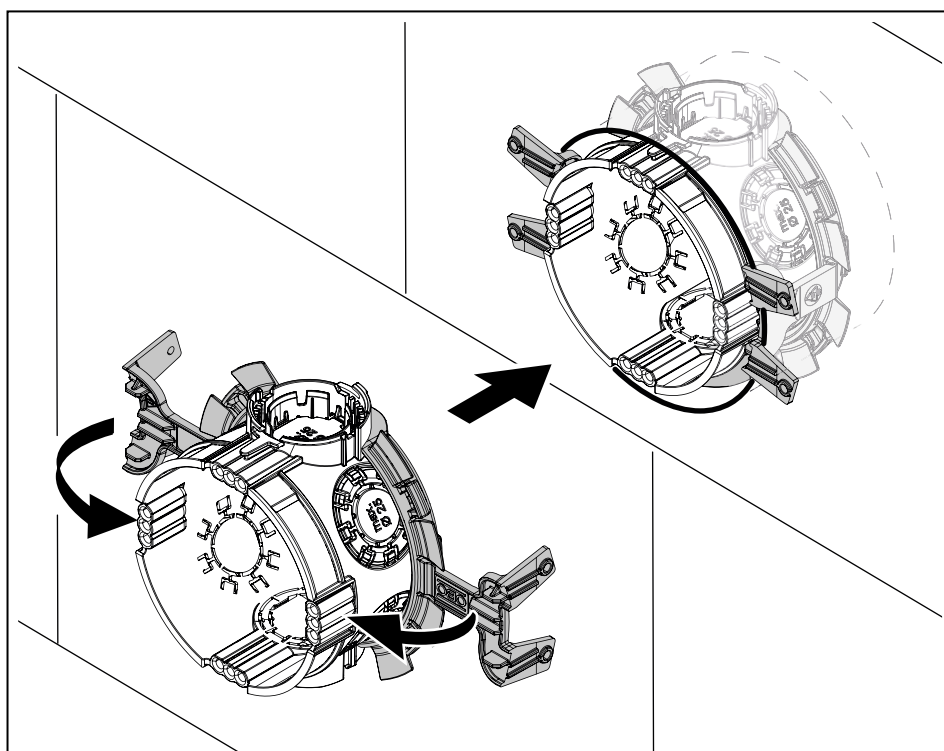
6.5.2 Svistatava toosi kinnitamine Quick-Fixiga

Quick-Fix kinnitusrngaga saate svistatava toosi fikseerida puuravas-
se ilma kipsisegu vi liimi kasutamata. Selleks peab puurava lbimt
olema 82 mm. Svistatava toosi lplik stabiilsus saavutatakse krohvimi-
sega. Vimalik on ka paljude omavahel hendatud svistatavate tooside
kinnitamine Quick-Fix kinnitusrngastega.



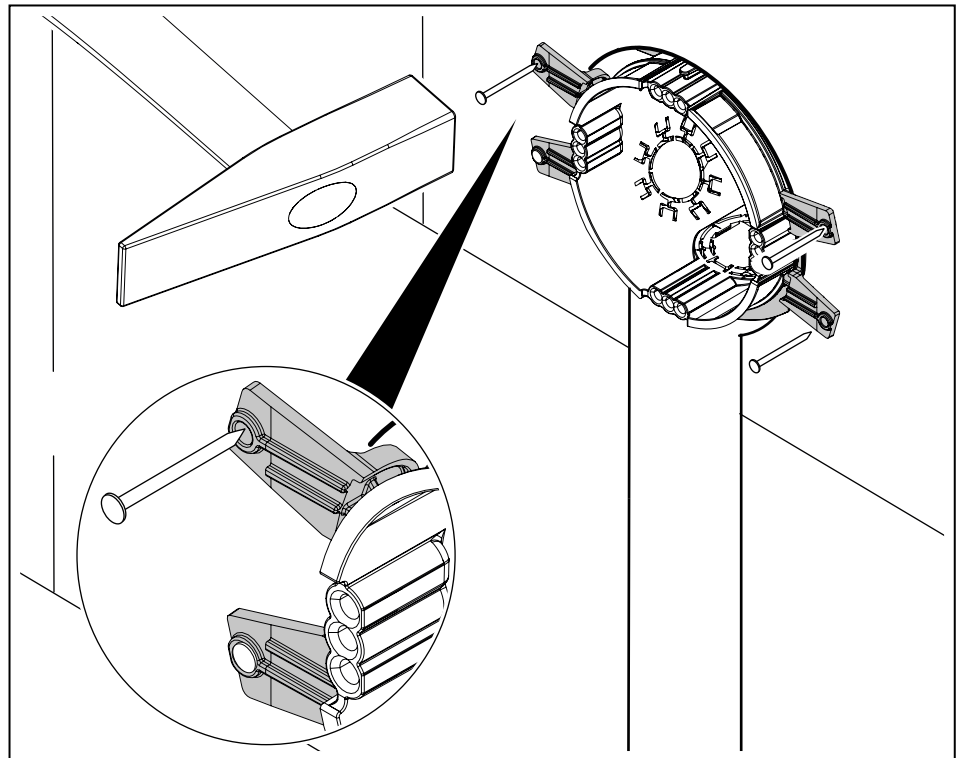
Jn. 15: Quick-Fix kinnitusrnga surumine svistatavale toosile

1. Suruge Quick-Fix kinnitusrngas tagantpoolt svistatavale toosile.



Jn. 16: Quick-Fix kinnitusrngaga komplekteeritud svistatava toosi surumine puuravas-
se

2. Suruge süvistatav toos puuravasse, kuni Quick-Fix kinnitusrõnga kõrvad on täielikult ülemisse asendisse liikunud ja toetuvad seinale.



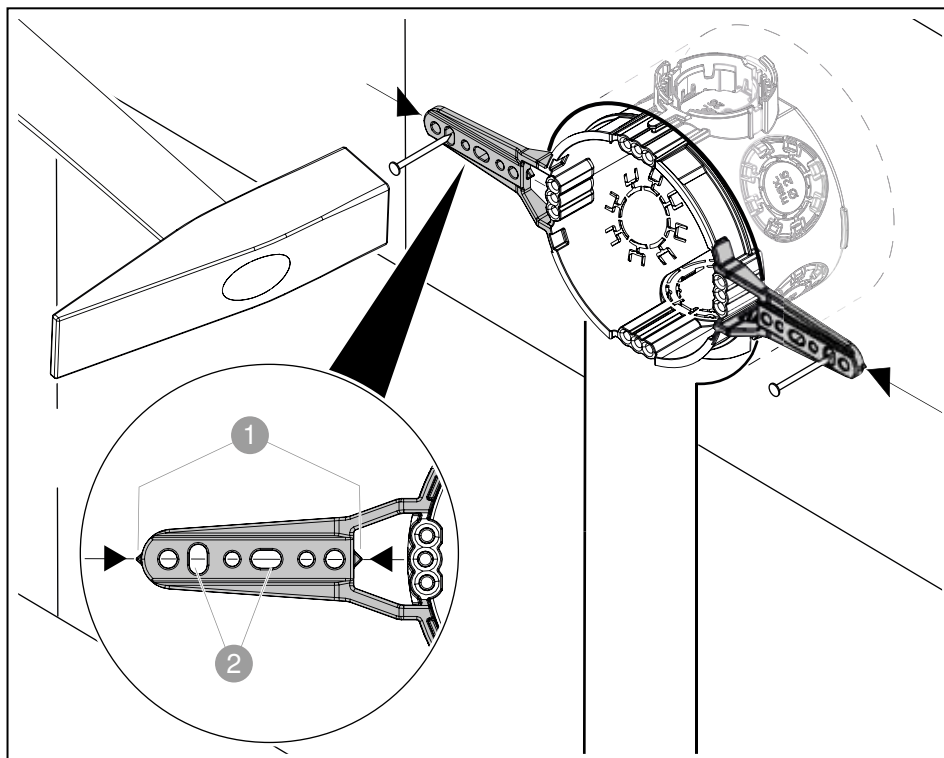
Jn. 17: Quick-Fix kinnitusrõnga fikseerimine

3. Fikseerige Quick-Fix kinnitusrõngas seinale terasnaeltega.

6.5.3 Svistatava toosi kinnitamine naela-aasadega

Naela-aasadega saate svistatava toosi kinnitada puuravasse ilma kipsisegu vi liimita. Eelduseks on pehme kivi vi naelutamise vimalus mrdivuugi sisse. Svistatava toosi lplik stabiilsus saavutatakse krohvimisega.

Mrkus. *Kinnitustolerantse saab kompenseerida naela-aasades olevate piludega.*



Jn. 18: Seadmetooside kinnitamine naela-aasadega

- 1 Toosi joondamise mrgistus
- 2 Pilud tolerantse tasakaalustuseks

1. Suruge svistatav toos puuravasse, kuni naela-aasad toetuvad seinale.
2. Joondage toos ja fikseerige see terasnaeltega seinale.

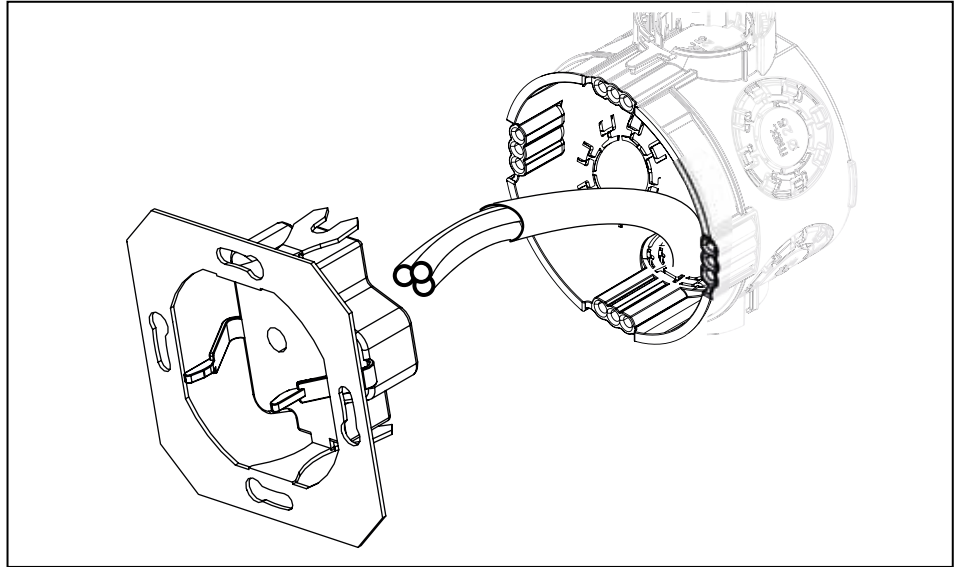
6.6 Seadmete paigaldamine



Eluohulik!

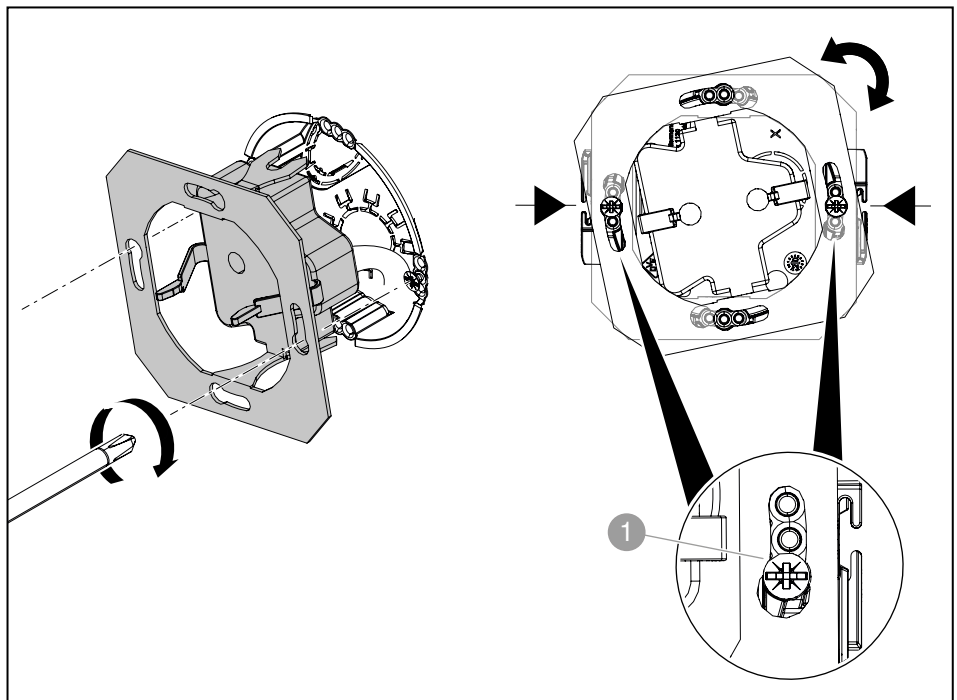
Elektrisüsteemidega töötamine võib põhjustada surmavate vigastustega õnnetusi. Selle vältimiseks järgige viit ohutusreeglit: enne töö alustamist ühendage süsteem voluvõrgust lahti; kindlustage see uuesti sisselülitamise vastu; veenduge, et seal poleks pinget; maandage ja lühistage see; katke või barrikaadige läheduses olevad pingestatud osad.

Seadmed saab paigaldada pärast krohvimist. 4 × 3 kruvipüstakud võimaldavad seadmete täpset joondamist.



Jn. 19: Seadme ühendamine

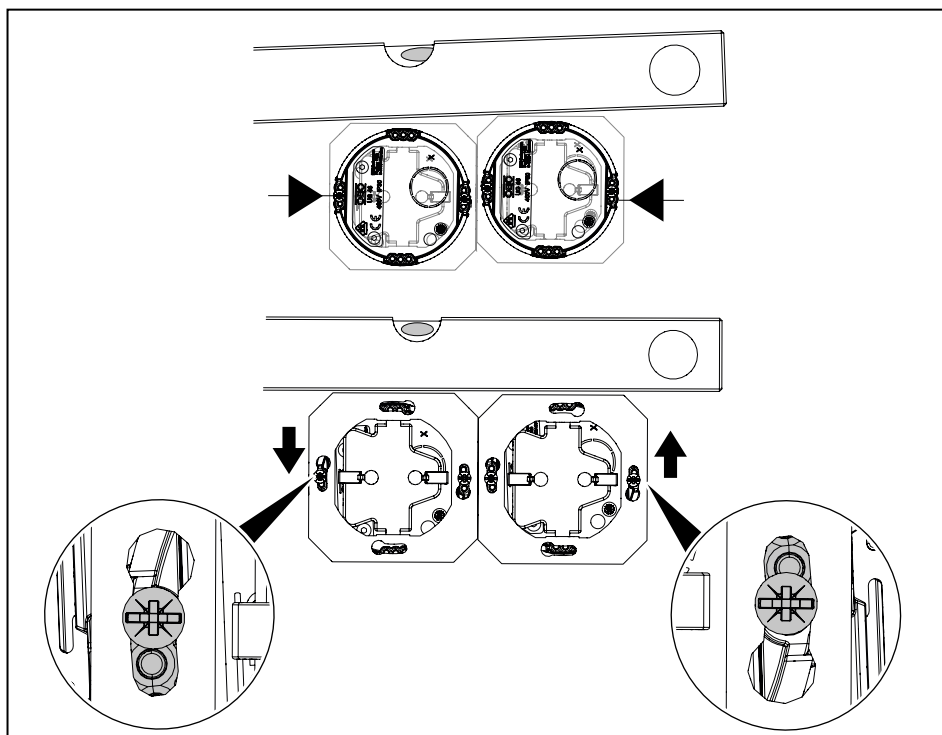
1. Ühendage seade juhtmetega.



Jn. 20: Seadmete paigaldamine

2. Joondage seade horisontaalselt/vertikaalselt.
3. Kinnitage seade seadmekruvidega sobivatesse kruvipüstakutesse ①.

Paljude seadmete joondamine



Jn. 21: Paljude seadmete joondamine

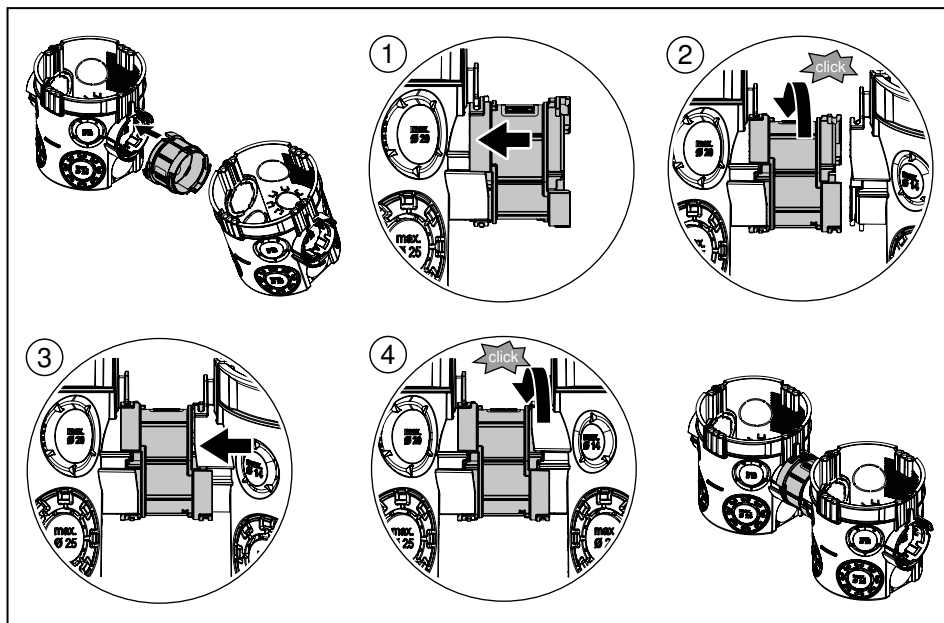
1. Joondage seade horisontaalselt.
2. Kinnitage seade seadmekruvidega sobivatesse kruvipüstakutesse.

6.7 Tarvikute paigaldamine

6.7.1 Vahemuhvi paigaldamine

Vahemuhviga saab kahe süvistatava toosi tsentritevahelist kaugust suu-
rendada 71 mm-ilt 91 mm-ni, et eraldada üksteisest nõrk- ja tugevvool.

Märkus. Vahemuhvi saab kombineerida ka iseendaga, et suurendada tsentriteva-
helist kaugust 111 mm-ni.



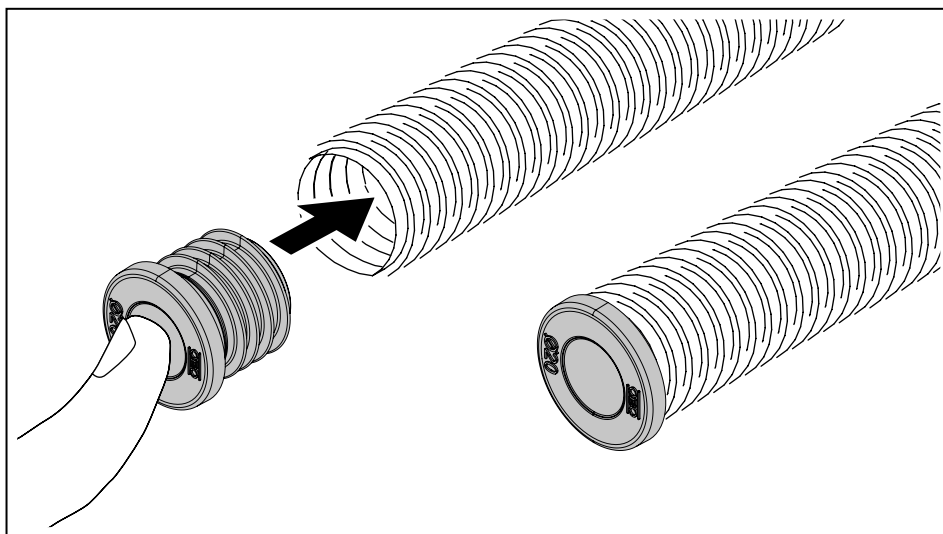
Jn. 22: Vahemuhvi paigaldamine

1. Asetage vahemuhv esimese süvistatava toosi bajonettluku vastu (①).
2. Pöörake vahemuhvi ja süvistatavat toos üksteise suhtes, kuni vahe-
muhv teeb klõpsu (②).
3. Asetage teise süvistatava toosi bajonettlukk vahemuhvi vastu (③).
4. Pöörake vahemuhvi ja süvistatavat toos üksteise suhtes, kuni vahe-
muhv teeb klõpsu (④).

6.7.2 Tihenduskorgi paigaldamine

Tühjad torud saab tihenduskorgiga sulgeda tuulekindlalt. Torus olevad kaablid saab suruda tuulekindlalt läbi tihenduskorgi.

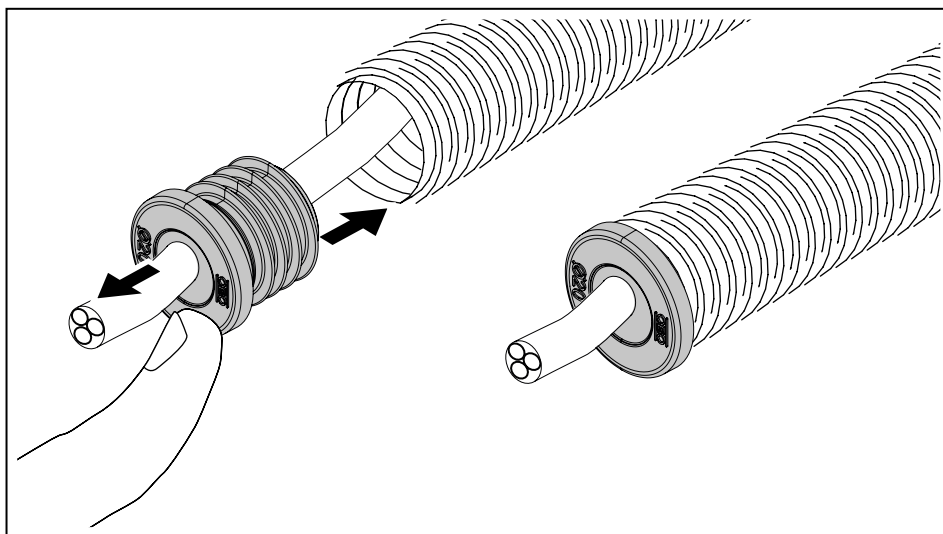
Tihenduskorgi paigaldamine tühja torusse



Jn. 23: Tihenduskorgi paigaldamine

1. Suruge tihenduskork gofreeritud torusse nii kaugemale kui võimalik.

Tihenduskorgi paigaldamine kaablitega

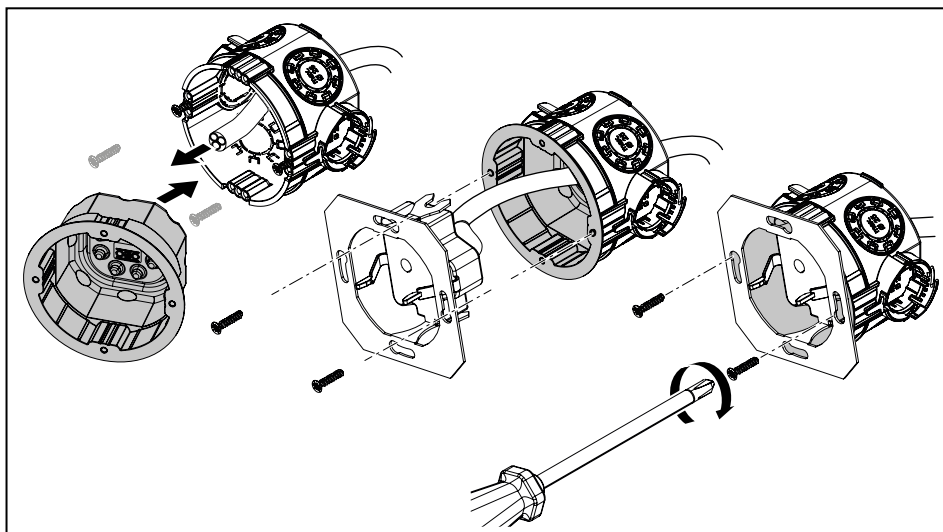


Jn. 24: Tihenduskorgi paigaldamine kaablitega

1. Lükake kaabel läbi tihenduskorgi.
2. Suruge tihenduskork gofreeritud torusse nii kaugemale kui võimalik.

6.7.3 Tihendusdetailide paigaldamine

Tihendusdetail võimaldab muuta standardse süvistatava toosi hiljem tuulekindlaks.

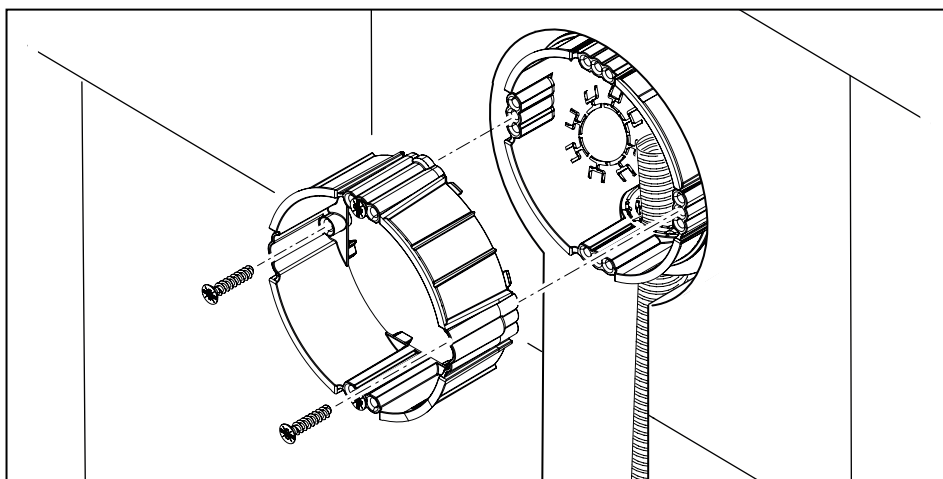


Jn. 25: Tihendusdetaili paigaldamine koos seadmega

1. Keerake seadmekruvid süvistatavast toosist välja.
2. Läbistage tihendusdetail kaabliga.
3. Paigaldage tihendusdetail süvistatavasse toosi.
4. Ühendage ja paigaldage seade.
5. Kinnitage seade ja tihendusdetail seadmekruvidega.

6.7.4 Süvistatava toosi kõrgendusrõnga paigaldamine

Sõltuvalt süvistatava toosi kõrgendusrõnga tüübist saab sellega kompenseerida 10 või 20 mm nihke süvistatava toosi ülemise serva ja müüritise, nt krohvitud pinna vahel.



Jn. 26: Süvistatava toosi kõrgendusrõnga paigaldamine

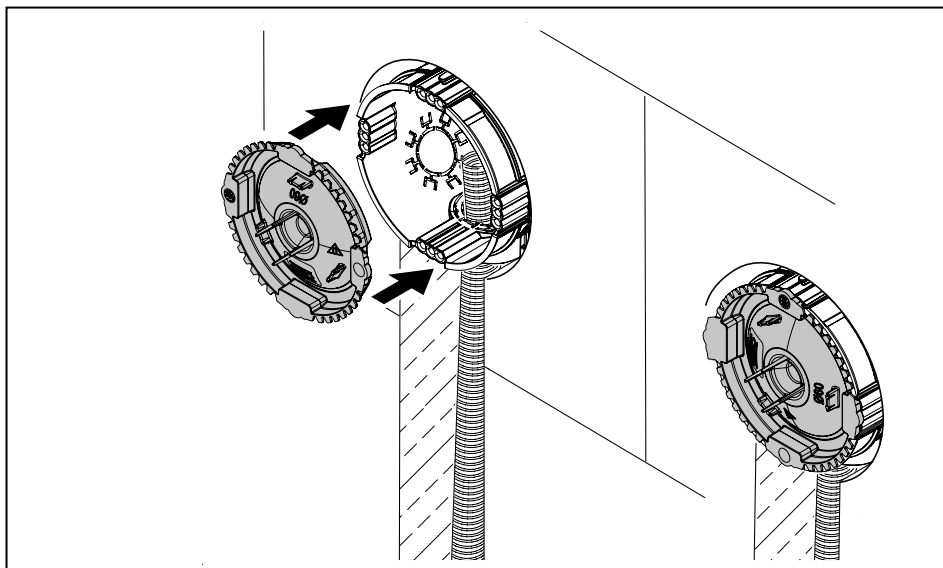
1. Keerake seadmekruvid süvistatavast toosist välja.
2. Asetage süvistatava toosi kõrgendusrõnga kruvipüstakud süvistatava toosi kruvipüstakutele.

3. Keerake süvistatva toosi kõrgendusrõngas seadmekruvidega kinni.

6.7.5 Kaane paigaldamine

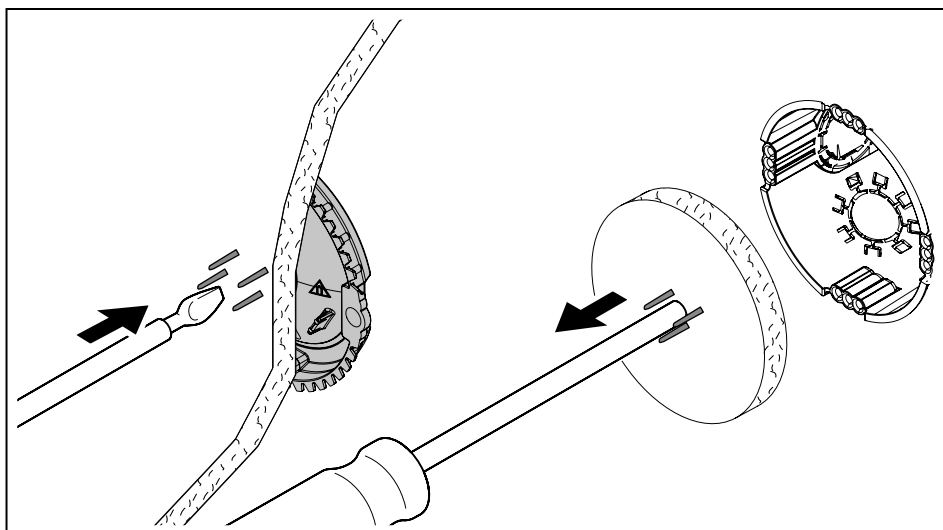
Signaalkaane paigaldamine/eemaldamine

Signaalkaane saab süvistatavaid toosi krohvimise ajal kaitsta. Pärast krohvimist näitavad signaalharjased süvistatava toosi asukohta. Signaalkaane saab kruvikeerajaga eemaldada.



Jn. 27: Signaalkaane paigaldamine

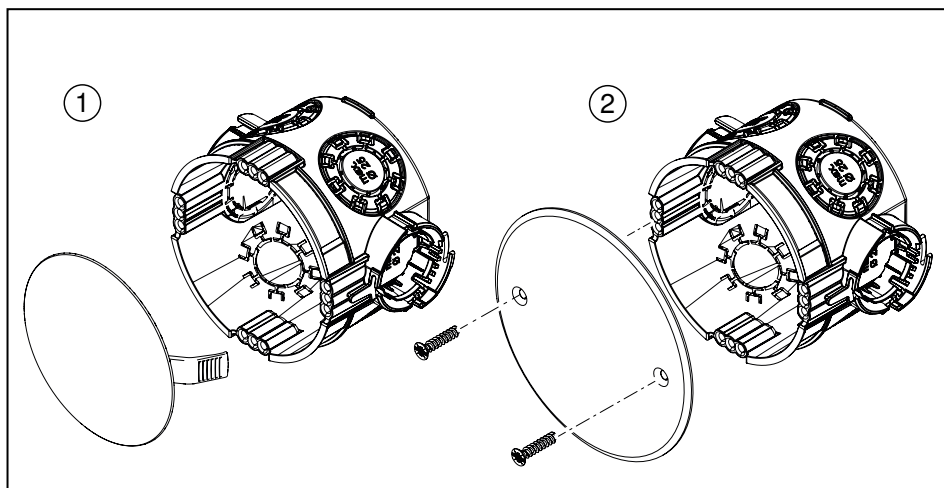
1. Suruge signaalkaas enne krohvimist süvistatavale toosile.



Jn. 28: Signaalkaane eemaldamine

2. Suruge kruvikeeraja läbi krohvi signaalharjaste vahele ja tõmmake kaas ettevaatlikult ära.

Teiste kaante paigaldamine

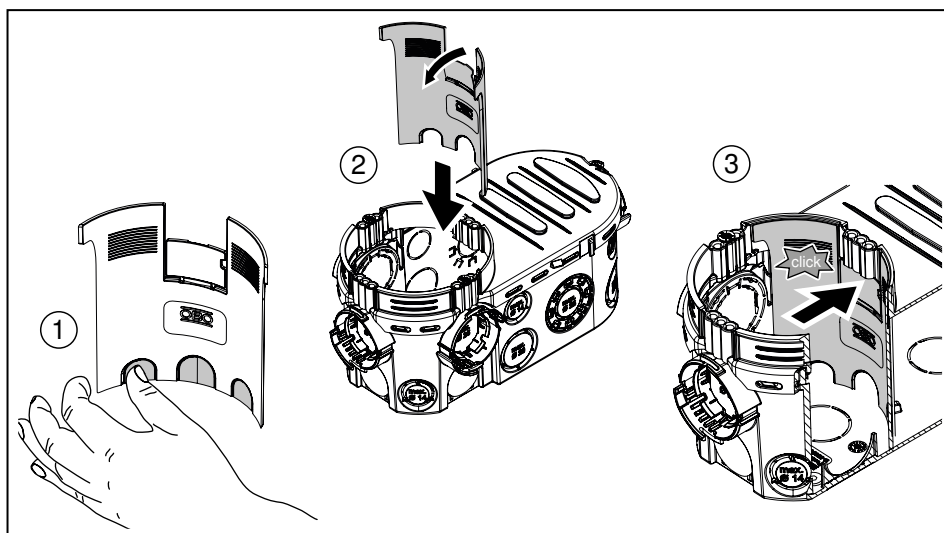


Jn. 29: Kaane paigaldamine

①	Vedrukaas süvistatava toosi sulgemiseks	Asetage kaas toosile.
②	Universaalkaas tavalisele süvistatavale toosile	Kruvige kaas toosile.

6.7.6 Vaheseina kasutamine

Vahesein annab võimaluse elektroonikatoosi paigaldada erineva pingega juhtmeid. Vaheseinal on fikseerimiseks klamber ja 3 väljamurdeava, mida saab käega välja murda.



Jn. 30: Vaheseina kasutamine

1. Murdke vaheseinast välja soovitud arv väljamurdeavasid.
2. Keerake klamber tagurpidi ja sisestage vahesein elektroonikatoosi.
3. Suruge klamber kruvipüstaku alla, et fikseerida vahesein.

7 Süvistatava toosi hooldamine

Süvistatavad toosid on hooldusvabad.

8 Süvistatava toosi eemaldamine

Krohvi või liimiga kaetud süvistatavad toosid tuleb seinast kas välja lõigata või tööriistaga, nt peitliga murda. Kui süvistatavad toosid on kinnitatud ainult naeltega, saab naela-aasad nt tangidega avada.

9 Süsteemi käitlemine

Järgige kohalikke prügi käitlemise eeskirju.

- Metall: nagu vanametall
- Plastosad: nagu plast
- Pakend: nagu olmejäätmed/metall (olenevalt pakendi tüübist)

10 Tehnilised andmed

PP = polüpropüleen

ABS = akrüülnitriilbutadieenstüreen

TPE = termoplast-elastomeer

PE = polüetüleen

PC = polükarbonaat

PS = polüstüreen

UP süvistatavad toosid

Nimetus	Tüüp	Mõõdud mm Ø × sügavus	Materjal	Toote nr
UP seadmetoos	UG 46	Ø 60 × 46	PP	2003700
UP seadme- ja ühendustoos	UG 66	Ø 60 × 66	PP	2003702
UP seadmetoos, tuulekindel	UG 46-L	Ø 60 × 46	PP + TPE	2003706
HP seadme- ja ühendustoos, tuulekindel	UG 66-L	Ø 60 × 66	PP + TPE	2003708
UP seadmetoos, seadmekruvidega	UG 46-GS	Ø 60 × 46	PP	2003701
UP seadme-ühendustoos, seadmekruvidega	UG 66-GS	Ø 60 × 66	PP	2003703
UP seadmetoos, seadmekruvidega, tuulekindel	UG 46-GS-L	Ø 60 × 46	PP + TPE	2003707
UP seadme- ja ühendustoos, seadmekruvidega, tuulekindel	UG 66-GS-L	Ø 60 × 66	PP + TPE	2003709
UP seadmetoos, naela-aasadega	UG 46-NL	Ø 60 × 46	PP	2003714
UP seadme- ja ühendustoos, naela-aasadega	UG 66-NL	Ø 60 × 66	PP	2003716
UP seinavalgusti ühendustoos, kaanega	UG 30-WA-D	Ø 60 × 30	PP	2003732
UP seadmetoos, kahene	UG 46-DV	2x Ø 60 × 46	PP	2003722
UP seadme- ja ühendustoos, topelsteostus	UG 66-DV	2x Ø 60 × 66	PP	2003720
UP seadme- ja ühendustoos, topelsteostus, tuulekindel	UG 66-DV-L	2x Ø 60 × 67	PP + TPE	2003723
UP elektroonikatoos, lisaruumiga klemmidele	UE 46	Ø 60 (114) × 50	PP	2003725
UP elektroonikatoos, seadmekruvidega	UE 66	Ø 60 (148) × 66	PP	2003726
UP elektroonikatoos, seadmekruvidega, tuulekindel	UE 66-L	Ø 60 (148) × 67	PP + TPE	2003727

Lisadetailid

Nimetus	Tüüp	Mõõdud mm	Materjal	Toote nr
Seadmetoosi tihendusdetail	ZA 60-DE	Ø 61 × 40	TPE	2003719
UP Quick-Fixi süvistatavale toosile	ZU 60-QF	Ø 60	PP	2003740
UP kõrgendusrõngas süvistatavale toosile (kõrgus 24 ja 12 mm)	ZU 24-PR/ ZU 12-PR	Ø 60, H 24 Ø 60, H 12	PS PS	2003744 2003742
UP signaalkaas kahesele süvistatavale toosile	ZU 60-SDD	2 × Ø 60	PE	2003762
UP seinavalgusti ühendustoosi signaalkaas	ZU 30-SDW	65 × 35	PE	2003768
UP signaalkaas süvistatavale toosile	ZU 60-SD	Ø 60	PE	2003760
Vedrukaas	ZA 60-FD	Ø 72	PS	2003749
Universaalkaas	ZA 60-D	Ø 84	PC/ABS	2003748
Tihenduskork M20/M25 jaoks, tuulekindel	ZA 20-VS/ ZA 25-VS	Ø 20 Ø 25	TPE	2003737 2003738
UP vahemuhv süvistatavale toosile	ZU 20-AS	Ø 20	PS	2003746

Märkmed



OBO Bettermann OÜ

Läike tee 20

75312, Peetri, Rae vald

EESTI

Klienditeenindus Eestis

Tel +372 6519 870

Faks +372 651 9878

E-post obo@obo.ee

www.obo.ee

Building Connections

